

Generation **Baseline**



H440 Baseline

Artikelnummer: 48200.0

Die geniale Kombination:

Schwarze Hubsäulen um 30° gedreht, Hubwagen in schwarz, Hauben in grau und das Ganze kombinierbar mit unterschiedlichen Tragarmvarianten in schwarz.

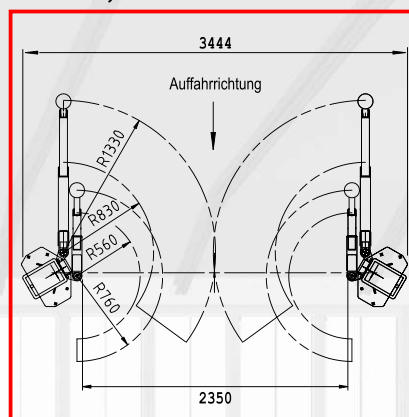
Konstruktionsmerkmale:

- Tragsäulen aus Spezialwalzprofil
- 6-fach rollengelagerter Hubwagen mit Trag- und Sicherheitsmutter
- Wiederauffahrsicherung
- Softline-Drucktastensteuerung
- Abschließbarer Hauptschalter direkt an der Steuersäule (wie nach CE verlangt)
- Aufnahmeteller mit Hartgummiprofil verstellbar über Gewindespindel mit ca. 30 mm Hub - steckbar
- Schlupffreier Power-Grip-Antrieb
- Grundrahmenfreie Ausführung
- Motore mit Thermosicherung
- GS-Prüfplakette VBG 14, CE-Zertifikat, Schutzart IP54
- Gebaut nach DIN EN 1493

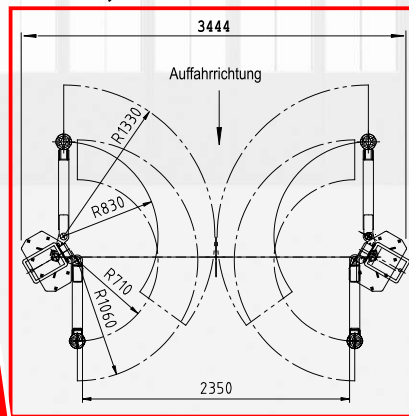
Tragarmvarianten:

Tragkraft	Art.-Nr.	Auszugslänge
3,0 to.	48110.1	kurz, 2-teilig: 560-760 mm lang, 2-teilig: 830-1.330 mm
3,5 to.	48115.0	kurz, 2-teilig: 710-1.060 mm lang, 2-teilig: 830-1.330 mm
4,0 to.	48120.0	4x 3-teilig: 760-1.460 mm

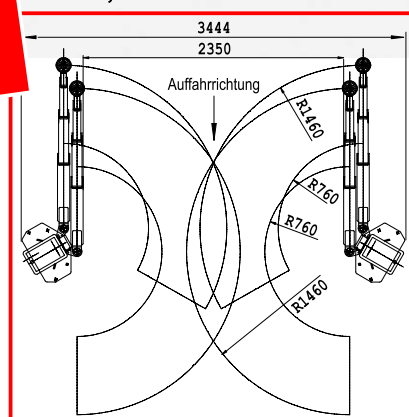
3,0 to Art.-Nr. 48110.1



3,5 to Art.-Nr. 48115.0



4,0 to Art.-Nr. 48120.0



Optionspaket

Art.-Nr.: 48177.0

- Luftanschluss
- Türanschlag
- Steckdose
- Kabelbrücke

Achtung: Hebebühne muss mit dem Lastaufnahmemittel kombiniert werden!

Version 06/2009. Technische Änderungen und Ausstattungen vorbehalten. Druckfehler und Farbabweichungen sind nicht ausgeschlossen.