

2-Säulen Hebebühnen / 2 Post Lifts

Consul 2.30 EL Evolution

Consul 2.40 EL Multi XL

Consul 2.60 / 2.60 EL Multi XXL



Consul Werkstattausrüstung GmbH

Daimlerstraße 1
D-58553 Halver
Germany

Telefon: +49 2353 70 09-0

Telefax: +49 2353 12 51 5

Internet: www.consul-gmbh.de

E-Mail: info@consul-gmbh.de



Consul Modula Hebebühnen

Consul bietet mit der Modula-Baureihe innovative Technik für die moderne KFZ-Werkstatt in allen Leistungsklassen. Praxisgerechte Ausführungen, wartungsfreundliche Technik, wie zum Beispiel die bekannten rollengelagerten Hubwagen und Maschinenbau "made in Germany" zeichnet jede Consul Modula Bühne aus. Consul EL Bühnen verfügen zudem über eine 2-Motoren Antriebstechnik mit verschleissfreier Mikroprozessorsynchronisation.

Consul Modula Lifts

The Consul Modula series offers in all 2-post lift ranges an advanced technology for today's modern workshop. Usability in the word's best meaning, low maintenance technology as for example the well known roller guided carriages and craftsmanship "made in Germany" are features of every Consul Modula lift. Consul EL lifts are, also, equipped with a micro processor synchronized twin motor drive.



Alle Consul Modula Hebebühnen verfügen über einen rollengelagerten Hubwagen und Automatiköler
All Consul Modula lifts are equipped with a roller guided carriage and auto lube device

Consul 2.30 EL Evolution



Hubsäulen aus Spezialprofil
Special rolled section columns

Consul "Softline"-Tastensteuerung:
Immer mit 230V Steckdose und abschließbarem Hauptschalter
Consul "Softline"- push button control: Always with 230V socket and separated main switch, which can be locked.

Consul 2.30 EL Evolution

Mit der geringen Unterschwenkhöhe, dem mikroprozessorgesteuerten 2-Motorenantrieb und den kompakten Außenmaßen bei großer Durchfahrbreite ist die Consul 2.30 EL die universelle 2-Säulenhebebühne für jede Werkstatt. Sie verbindet High Tech mit der extremen Langlebigkeit, die Consul Hebebühnen auszeichnet.

Als 2.30 EL Evolution wird sie mit einer ergonomischen Softline-Tastensteuerung und umfangreichem Zubehör geliefert.

With its low arm clearance height, the micro processor controlled twin motor drive and compact dimensions, the Consul 2.30 EL is the universal workshop lift. The Consul 2.30 EL combines high tech with extreme durability for which Consul lifts are rightly famous. An ergonomic softline push button control and an extended accessory pack are included with the 2.30 EL Evolution

Consul 2.40 EL Multi XL

No Limits: Das Besondere an der Consul 2.40 EL Multi XL ist ihr kompromissloser Leistungsbereich. 3-fach teleskopierende Tragarme mit einer Unterschwenkhöhe von nur 85mm machen es möglich, eine Fahrzeugpalette vom Kleinstwagen bis zum Grossraumtransporter aufzunehmen. Mit 4.000 Kg bietet die Consul 2.40 EL Multi XL hierzu die optimale Tragfähigkeit. Damit steht die Consul 2.40 EL Multi XL für eine neue Generation von 2-Säulenhebebühnen.

No Limits: What makes the Consul 2.40 EL Multi XL special is the ultra wide range of vehicles, which can be lifted. With the triple extendable telescopic arms with an arm clearance height of only 85mm you can pick up a micro car as well as a commercial with long wheel base. 4,000 kg capacity give the necessary reserve for that purpose. The Consul 2.40 EL Multi XL defines a new generation of 2 post lifts.



85mm Einschwenkhöhe und 4.000kg Tragfähigkeit:
Die Consul 2.40 EL Multi XL
85mm arm clearance and 4,000kg capacity: The
Consul 2.40 EL Multi XL



Consul 2.40 EL Multi XL



Consul 2.60 EL Multi XXL / Consul 2.60 Multi XXL

Mit einer Tragfähigkeit von 6.000 Kg ist die Consul 2.60 Multi XXL Serie für die professionelle Nutzfahrzeugwartung konzipiert. Die solide Bauweise und die effektive Antriebstechnik machen sie zu einem starken Partner.

3-fach teleskopierende Tragarme gestatten eine problemlose Aufnahme auch von Transportern mit langem Radstand. Wahlweise synchronisiert die im Grundrahmen laufende Kette oder eine mikroprozessorgesteuerte Gleichlaufregelung in der grundrahmenfreien Version Consul 2.60 EL Multi XXL die beiden Antriebsmotore.

The Consul 2.60 Multi XXL series is featured with a capacity of 6,000 kg and designed for the professional maintenance and repair of today's commercial vehicles. The solid construction and powerful motors give a strong and reliable heavy duty hoist.

Triple extendable telescopic arms guarantee easy pick up of even the long wheel base versions of today's commercial vehicles.

The two motors are synchronised by either a roller chain in the base frame version or a micro processor controller in the base frame free type Consul 2.60 EL Multi XXL.



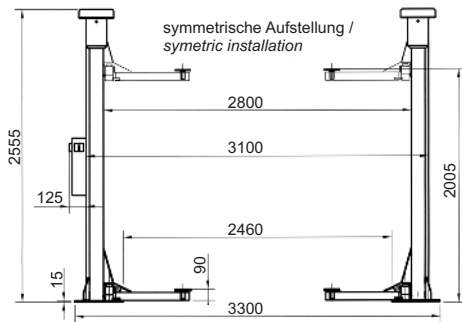
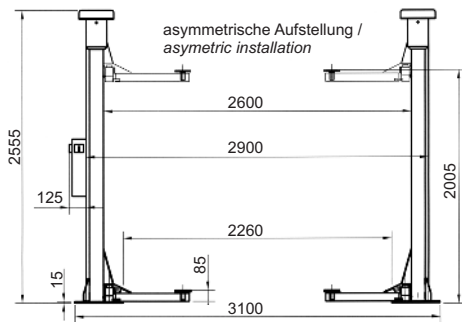
Extra lange Tragarme
für extra langen Radstand
Extra long arms
for extra long wheel base



Consul 2.60 EL Multi XXL

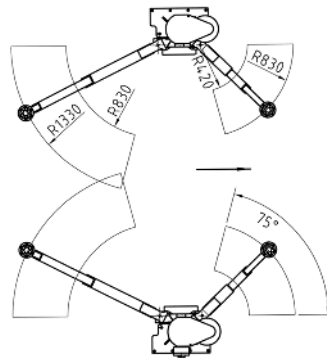


Consul 2.30 EL Evolution

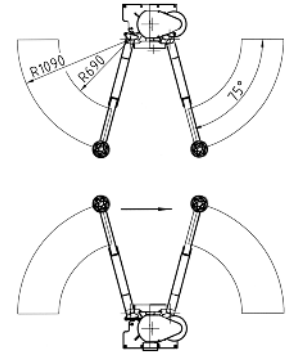


Technische Daten / Technical Data

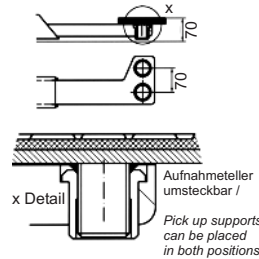
Artikelnummer / Order No. 35900.0
 Tragfähigkeit / Capacity. 3000 kg
 Motorleistung / Connected Load 2 x 3 KW
 Anschlußwert* /
 Voltage* 400V/ 3ph/ 50 Hz 20 AgL
 Nettogewicht ca. / Net Weight approx. . 590 kg



Asymmetrische Arme /
Asymmetrical Arms 36182.4
 Masse: siehe asymmetrische Aufstellung /
 Measurements: see asymmetric installation

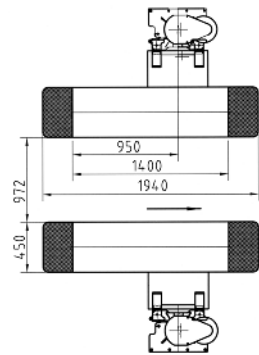


Symmetrische Arme /
Symmetrical Arms 36091.7
 Masse: siehe symmetrische Aufstellung /
 Measurements: see symmetric installation



Asymmetrische Arme
für Rennsportwagen
Asymmetrical Arms
for racing cars 36394.5
 Masse: siehe asymmetrische Aufstellung /
 Measurements: see asymmetric installation

Einschwenkhöhe **70mm**
 Arm clearance height: **70mm**



Schnellaufnahmemechanismus /
Sill Lifting Chassis 37099.9
 Masse: siehe symmetrische Aufstellung /
 Measurements: see symmetric installation

Überfahrhöhe **60 mm**
 Drive over height **60mm**

Zubehör / Accessories

Distanzbuchsen / Spacers
 90mm (Satz = 4 Stück) / (Set = 4 pcs) 35877.0
 190mm (Satz = 4 Stück) / (Set = 4 pcs) 37102.1
 Distanzhülsenhafter / Spacer holder
 (Satz = 4 Stück) / (Set = 4 pcs) 37553.5
 Werkzeugablageschalen / Tool trays
 (Satz = 4 Stück) / (Set = 4 pcs) 36835.7
 Zusatzaufnahme für Geländefahrzeuge /
 Pick up for off road vehicles
 (Satz = 2 Stück) / (Set = 2 pcs) 36647.6

Kabelbrücke / Cable bridge 31140.7
 Handentriegelung / Manual arm lock override 34990.2
 Druckluftanschluß / Connector for comp. air 38305.9

Grundplattenbefestigungsbügel (ab 150mm Betonstärke) /
 Base fixing bar (150mm concrete foundation required)
 (Satz = 2 Stück) / (Set = 2 pcs) 37096.5

Weiteres Zubehör und Grundrahmen für ungünstige
 Bodenverhältnisse im Consul Produktkatalog
 Further accessories and base frame for inadequate floor quality
 see Consul lifting equipment catalogue



Praktische Distanzbuchsen (Zubehör)
 Easy to use spacers (optional)
90mm (35877.0) + 180mm (37102.1)



Zusatzaufnahme für
 Geländefahrzeuge
 Pick up for
 off road vehicles
2 St / pcs: 36647.6

Werkzeugablageschalen
 Tool trays
4 St / pcs: 36835.7



Druckluftanschluß
 Connector for compressed
 air supply
38305.9



Grundplattenbefestigungsbügel
 (ab 150mm Betonstärke)
 Base fixing bar (150mm concrete
 foundation required)
2 St / pcs: 37096.5

Technische Daten / Technical Data

Consul 2.40 EL Multi XL

Technische Daten / Technical Data

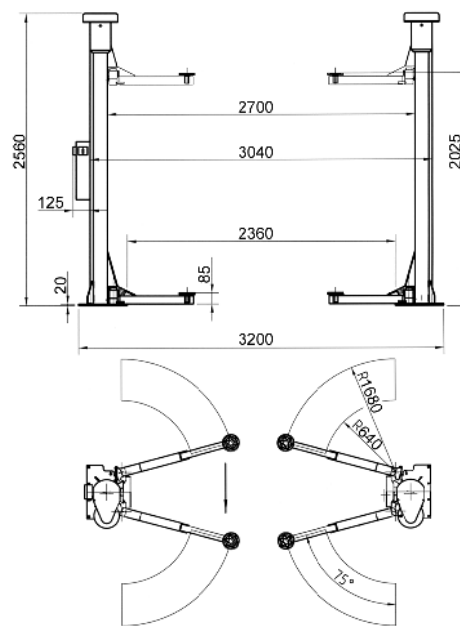
Artikelnummer / Order No. 37966.9
 Tragfähigkeit / Capacity 4000 kg
 Motorleistung / Connected Load 2 x 3 KW
 Anschlußwert* /
 Voltage* 400V/ 3ph/ 50 Hz 20 AgL
 Nettogewicht ca. / Net Weight approx. . . 800 kg

Zubehör / Accessories

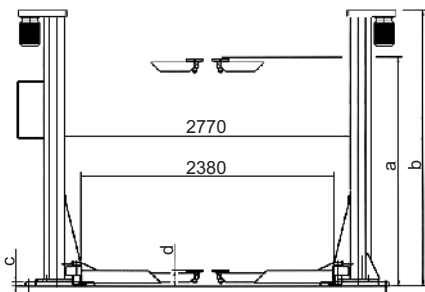
Distanzbuchsen / Spacers
 90mm (Satz = 4 Stück) / (Set = 4 pcs) 38284.6
 190mm (Satz = 4 Stück) / (Set = 4 pcs) 38285.3
 Werkzeugablageschalen / Tool trays
 (Satz = 4 Stück) / (Set = 4 pcs) 38272.1

Grundplattenbefestigungsbügel (ab 150mm Betonstärke) /
 Base fixing bar (150mm concrete foundation required)
 (Satz = 2 Stück) / (Set = 2 pcs) 38306.7

Weiteres Zubehör siehe 2.30 EL Evolution
 Grundrahmen für ungünstige Bodenverhältnisse
 siehe Consul Produktkatalog Heben
 Further accessories see 2.30 EL Evolution
 Base frame for inadequate floor quality see Consul lifting equipment catalogue



Consul 2.60 Multi XXL / Consul 2.60 EL Multi XXL



Technische Daten / Technical Data

Consul 2.60 Multi XXL 38324.0
 Consul 2.60 EL Multi XXL 38080.8
 Tragfähigkeit / Capacity 6000 kg
 Motorleistung / Connected Load 2 x 3.0 KW
 Anschlußwert* /
 Voltage* 400V/ 3ph/ 50 Hz 2 x 20 AgL
 Nettogewicht ca. / Net Weight approx. 1400 kg

Zubehör / Accessories

Distanzbuchsen / Spacers (Satz = 4 Stück / Set = 4 pcs)

Höhe / Height	Bestell-Nr. / Order No.
45mm	23125.8
90mm	23124.1
180mm	23123.3

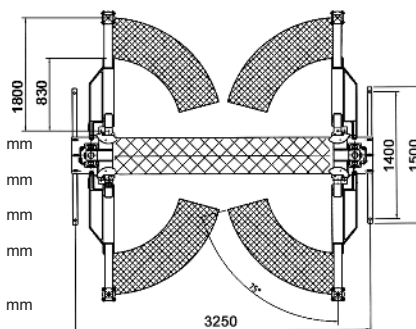


Weiteres Zubehör siehe Consul Produktkatalog Heben /
 Further accessories see Consul lifting equipment catalogue

Consul 2.60 Multi XXL

Hubhöhe / Lifting height a: 1925 mm
 Bauhöhe /
 Construction height b: 2940 mm
 Höhe Grundrahmen /
 Height of base frame c: 60 mm
 Einschwenkhöhe /
 Arm clearance d: 115 mm

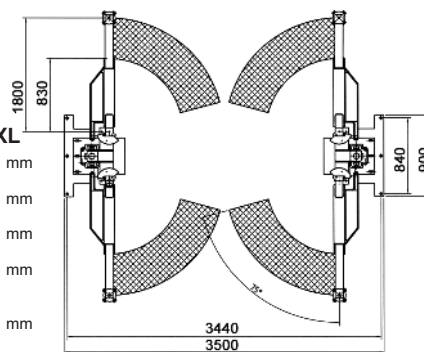
Durchfahrbreite /
 Drive through width 2380 mm
 Lichte Säulenweite /
 Inside distance between columns 2770 mm



Consul 2.60 EL Multi XXL

Hubhöhe / Lifting height a: 1905 mm
 Bauhöhe /
 Construction height b: 2920 mm
 Höhe Säulengrundplatte /
 Height of column base c: 40 mm
 Einschwenkhöhe /
 Arm clearance d: 115 mm

Durchfahrbreite /
 Drive through width 2380 mm
 Lichte Säulenweite /
 Inside distance between columns 2770 mm



Benötigen Sie Sonderkonstruktionen? - Wir beraten Sie gerne!
Special constructions required? - Ask us for more information!